

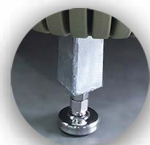
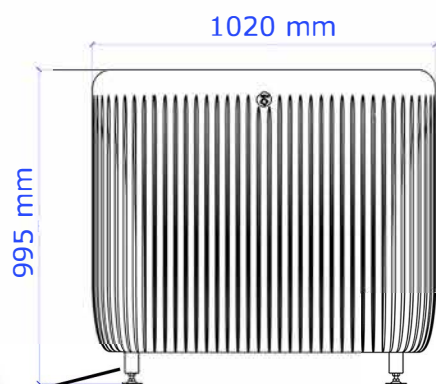


ORA

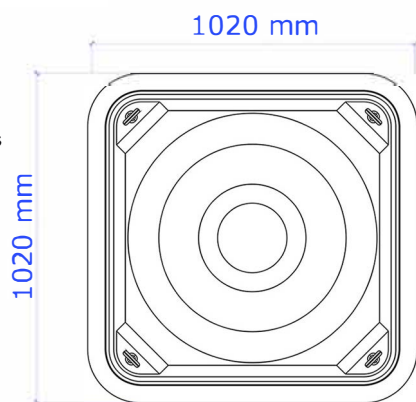
Bac d'orangerie



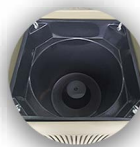
Bac extérieur ORA



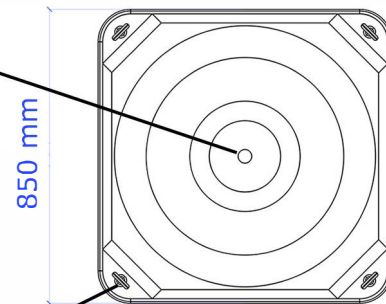
Chassis métallique
peint en RAL 7022
avec pieds réglables



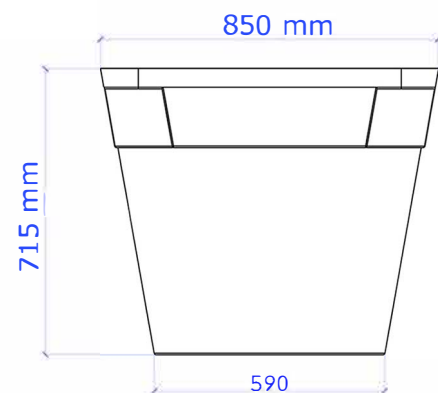
Contre-bac intérieur ORA



Taper sur les 2 opercules
(bac et contre-bac) afin de
créer un trou et ainsi former
une réserve d'eau.



Bac intérieur avec
4 anneaux de levage
non démontable.



Poids : 60 kg
Volume : 300 L

Description

Bac en PEHD 100% recyclable et/ou recyclé disponible en 21 couleurs, monté sur châssis avec pieds réglables
Bac intérieur en PEHD recyclable et recyclé coloris noir, équipé d'anneaux de levage, il est non percé afin de réaliser votre propre réserve d'eau suivant les végétaux mis en place.

- Le contre-bac est fourni avec des anneaux de levage.
- Le bac est monté sur châssis avec pieds réglables (course de 100 mm) pour faciliter la manutention.

