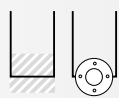
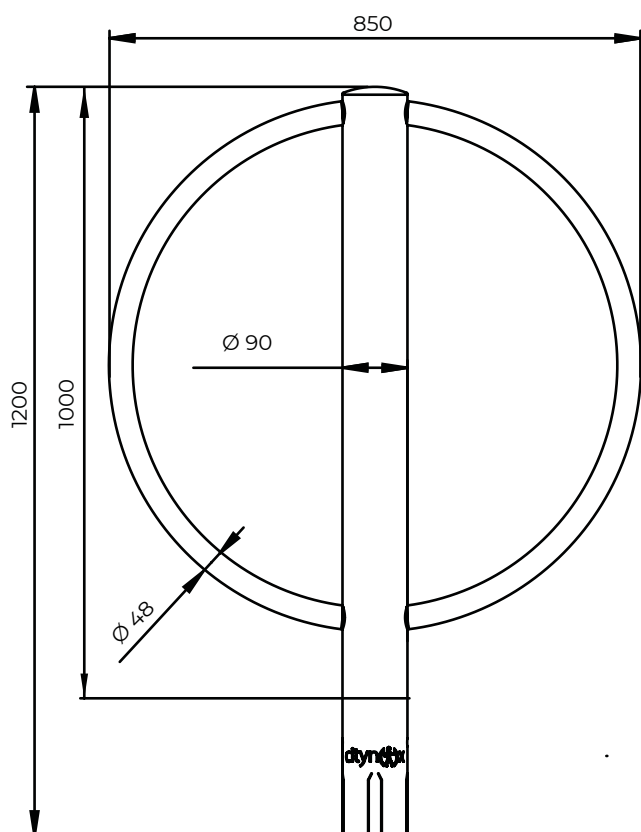


ARCEAUX VÉLO NORÉA



**ARCEAUX VÉLO
NORÉA**



FIXATIONS

À sceller ou
sur platine



MATIÈRE

Galvanisé
ou galvanisé
Peint



DIAMÈTRES

38 et 90



HAUTEURS

HORS SOL	HORS TOUT
1000	1200



OPTION

RAL Citymétal
à disposition et
 finition de tête
 aux choix