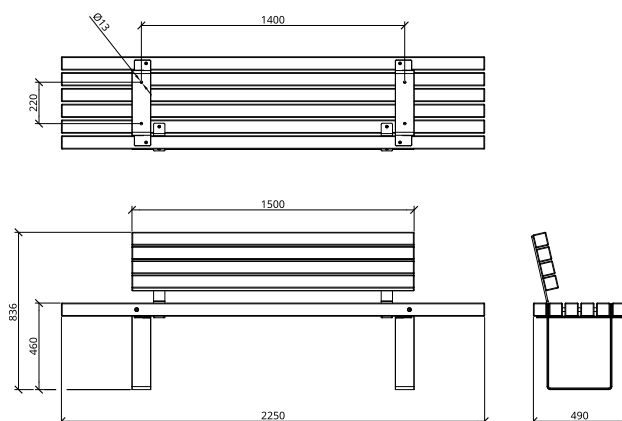


# RUSTIK

## BANC LG 2.25 M

atypik  
urbain.



### BAN0210P-00

Galvanisé / Pin traité classe 4  
Environnement classe de corrosivité C4



### BAN0210P-01

Galvanisé / Epicéa THT  
Environnement classe de corrosivité C4



### BAN0210P-02

Galvanisé / Plastique recyclé  
Environnement classe de corrosivité C4



### BAN0210P-10

Peint sur galva / Pin traité classe 4  
Environnement classe de corrosivité C5



### BAN0210P-11

Peint sur galva / Epicéa THT  
Environnement classe de corrosivité C5



### BAN0210P-12

Peint sur galva / Plastique recyclé  
Environnement classe de corrosivité C5

## DESCRIPTION

Banc robuste à la ligne intemporelle

## CARACTERISTIQUES

Structure réalisée en tôle acier 100x8 mm galvanisée à chaud sur laquelle sont fixées des lames de 70x70 mm

## ENVIRONNEMENT

Produit conçu pour avoir une longue durée de vie  
Conception en kit permettant de réduire la surface nécessaire au transport  
Fabriqué en Bretagne  
Composants facilement démontables pour leur recyclage  
Pièces détachées disponibles sans limite de temps

## FIXATION

Acheviller sur sol béton

## POIDS

75 Kg (Pin traité classe 4)  
56 Kg (Epicéa THT)  
121 Kg (Plastique recyclé)

Livré en kit prêt à monter