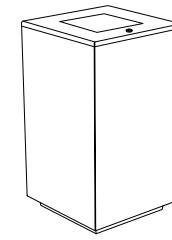


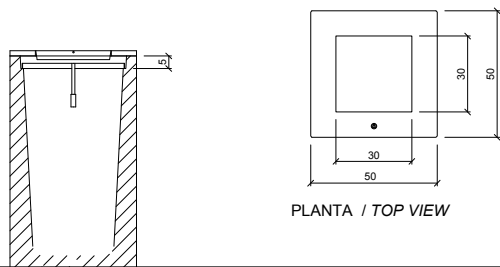
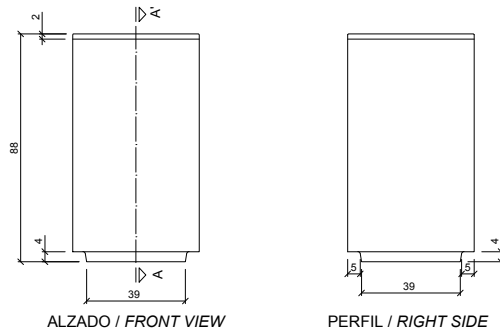
CARACTERÍSTICAS / FEATURES

Material hormigón petra 1
Acabado decapado e hidrofugado
Dimensiones l. 50, a. 50, h. 88 cm.
Color ver carta de colores
Fijación simplemente apoyado o mediante resina epoxy
Peso 270 Kg
Palet 120 x 100 x 110 cm
Peso palet 300 Kg

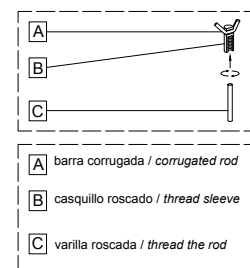
Material precast concrete petra 1
Finish scaled and waterproofed
Dimensions l. 50, w. 50, h. 88 cm
Colour see colour catalogue
Fixing resting on the ground or anchored with epoxy resin
Weight 270 Kg
Pallet 120 x 100 x 110 cm [4 units]
Weight pallet 300 Kg



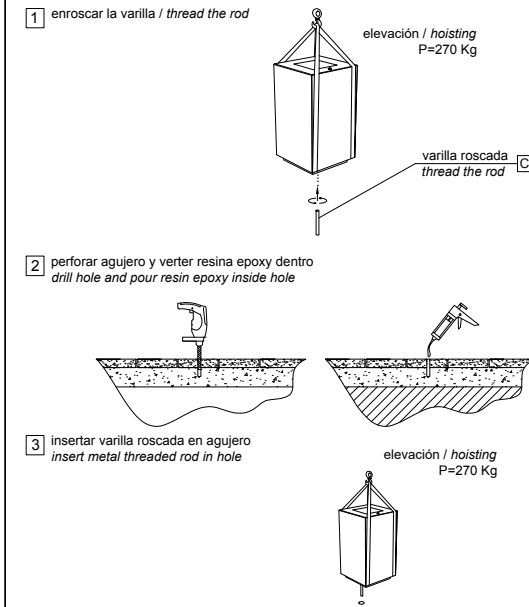
GEOMETRIA / GEOMETRY



SISTEMA DE FIJACIÓN / ANCHORAGE SYSTEM



MANIPULACIÓN E INSTALACIÓN / HANDLING AND INSTALLATION



ESPECIFICACIONES / SPECIFICATIONS

