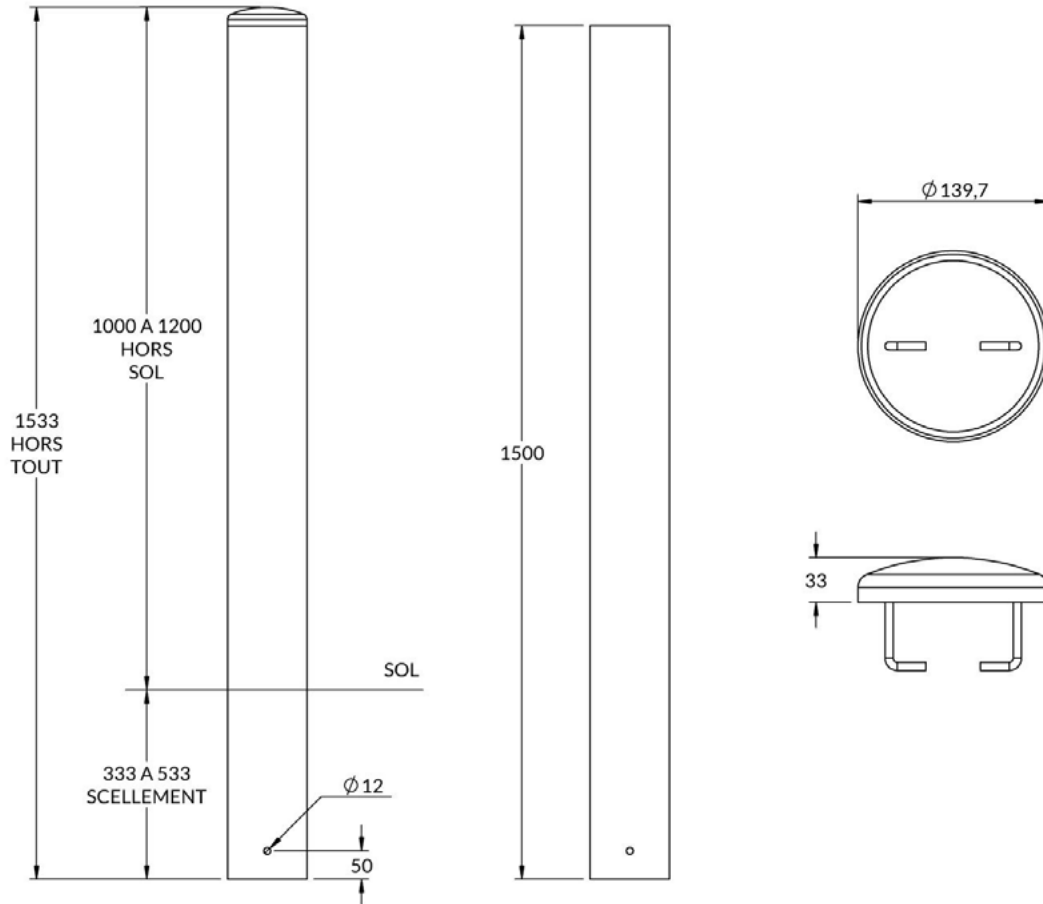


PRT1402

## BORNE ANTI BELIER Ø140 HT 1.53 M [PEINT]





## CARACTERISTIQUES

**MATERIAUX :** Corps en tube acier de Ø140x4  
Chapeau à sceller en tôle Ep. 2.5mm

**FIXATION :** À sceller dans plot béton.

**ANTICORROSION :** Galvanisation à chaud

**POIDS :** 20.5 Kg

**FINITION :** Thermolaquage nuancier RAL  
(standard)  
Thermolaquage nuancier Futura  
AkzoNobel  
(nous consulter)