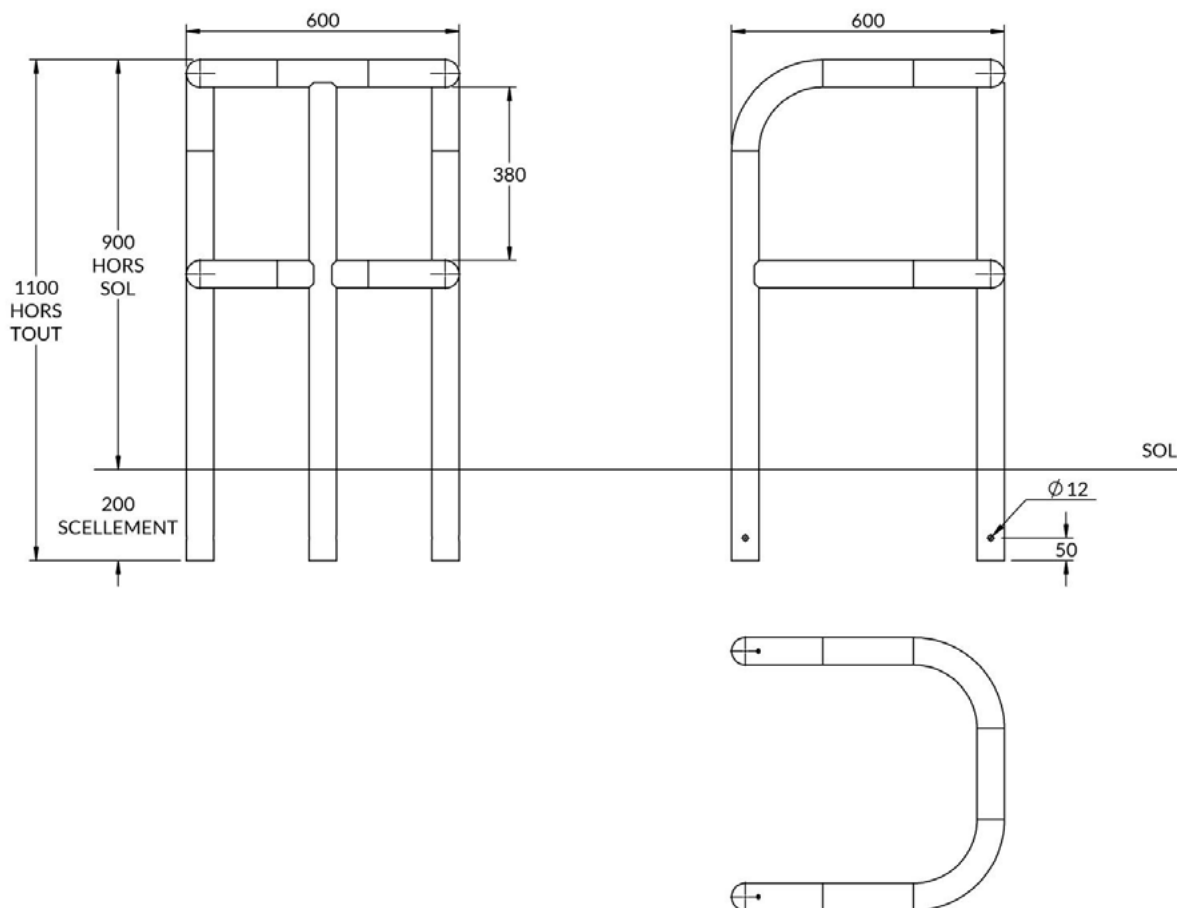


PRT1751

ETRIER DE PROTECTION 3 PIEDS RENFORCE Ø60 [PEINT]



PRT1751



CARACTERISTIQUES

MATERIAUX :	Corps en tube acier de Ø60	FIXATION :	A sceller dans plots béton
ANTICORROSION :	Galvanisation à chaud	POIDS :	17 Kg
FINITION :	Thermolaquage nuancier RAL (standard) Thermolaquage nuancier Futura AkzoNobel (nous consulter)		