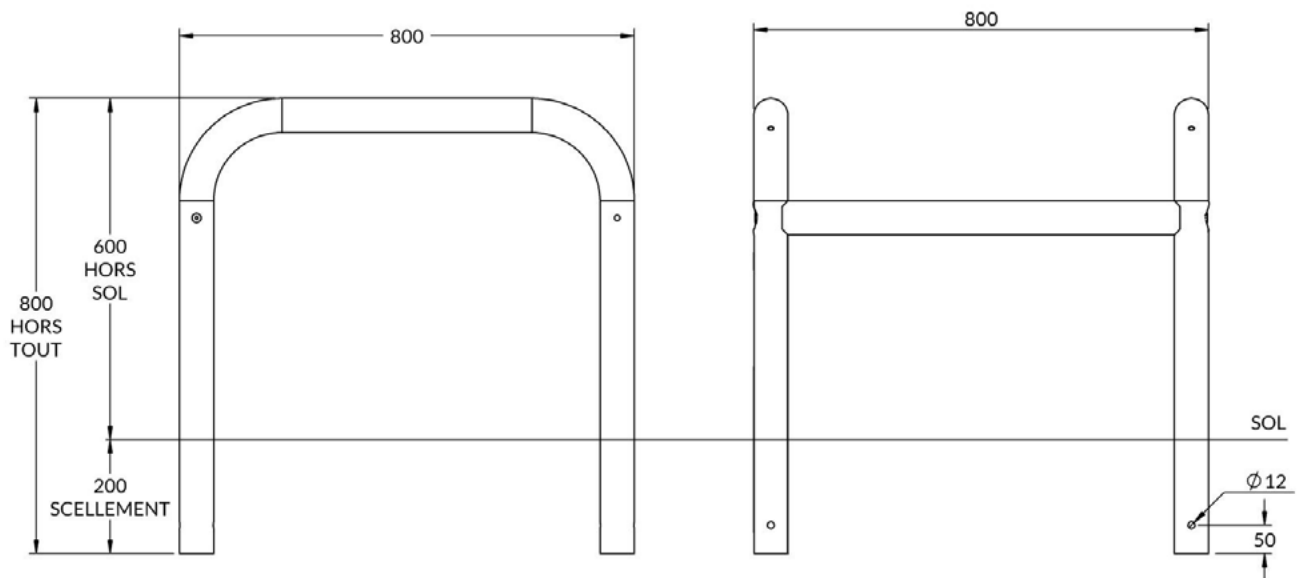


PRT1758CELLT

ETRIER DE PROTECTION 4 PIEDS Ø60 800x800x600 [GALVA]



PRT1758SCELLT



CARACTERISTIQUES

MATERIAUX : Corps en tube acier de $\varnothing 60$

FIXATION : A sceller dans plots béton

ANTICORROSION : Galvanisation

POIDS : 14.5 Kg