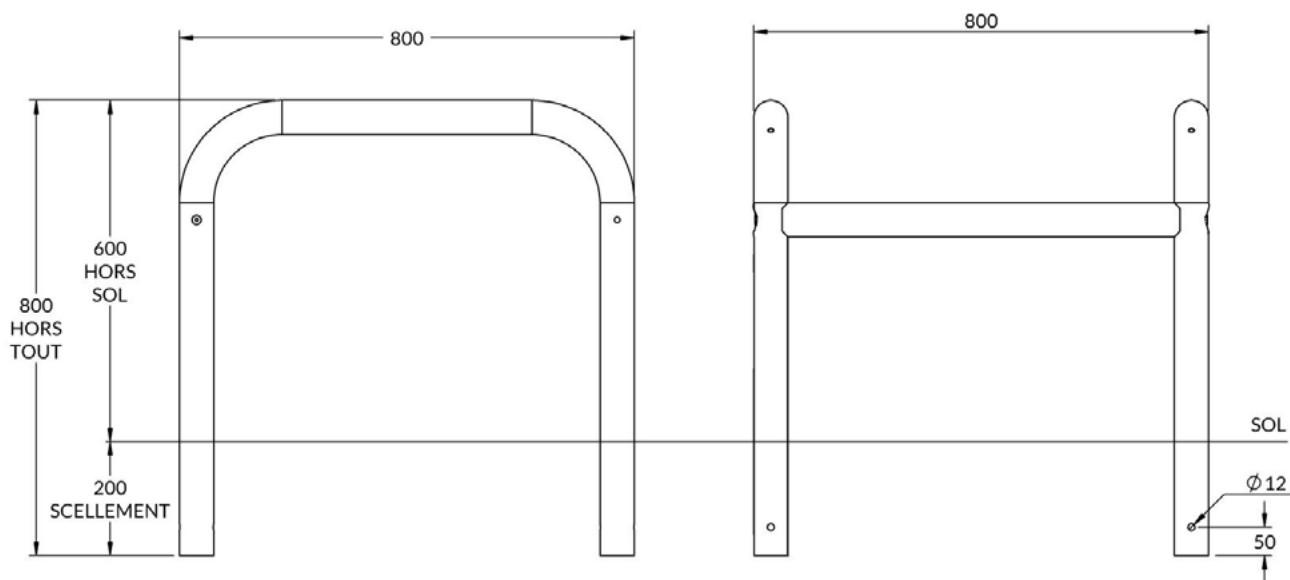


PRT1759

**ETRIER DE PROTECTION 4 PIEDS Ø60 800x800x600 [PEINT]**



PRT1759



## CARACTERISTIQUES

**MATERIAUX :** Corps en tube acier de Ø60

**ANTICORROSION :** Galvanisation

**FINITION :** Thermolaquage nuancier RAL (standard)  
Thermolaquage nuancier Futura AkzoNobel (nous consulter)

**FIXATION :** A sceller dans plots béton

**POIDS :** 14.5 Kg