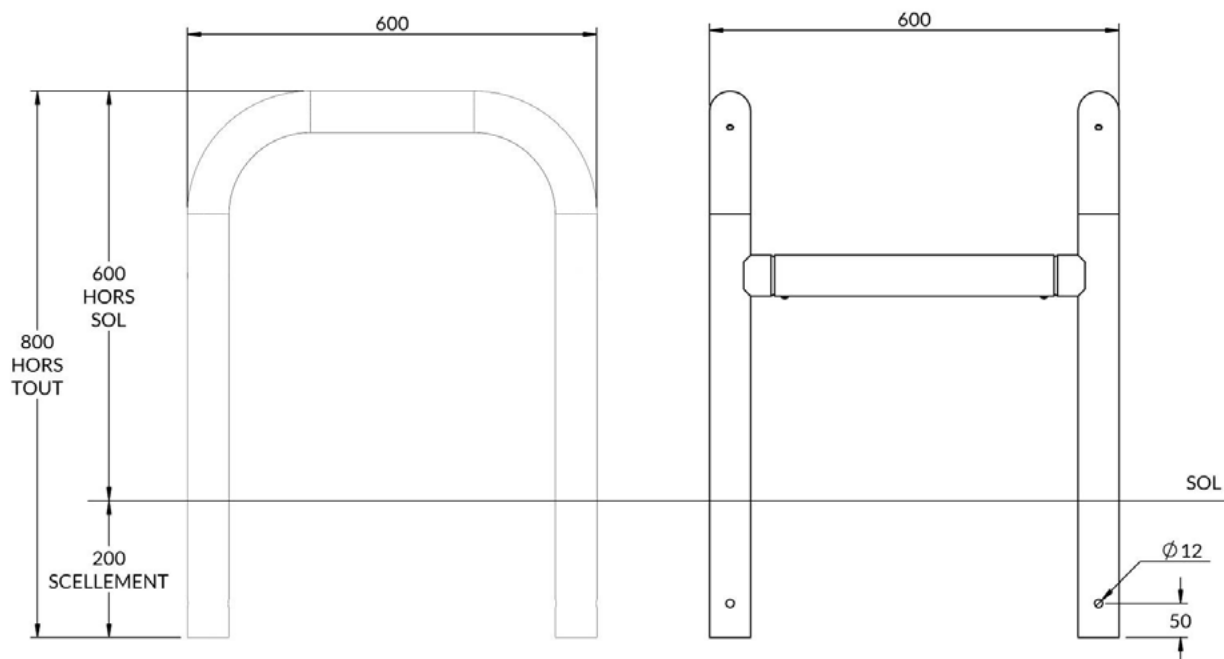


PRT1764SCCELLTSE6060

ETRIER MODULABLE Ø60 LG 600 MM [GALVA]



PRT1764SCCELLTSE6060



CARACTERISTIQUES

MATERIAUX : Corps en tube acier de Ø60

FIXATION : A sceller dans plots béton

ANTICORROSION : Galvanisation

POIDS : 14.4 Kg

Livré en kit à assembler