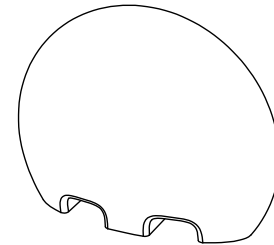


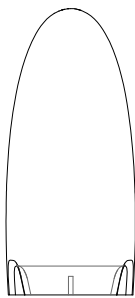
CARACTERÍSTICAS / FEATURES

**Material** hormigón Petra 1  
**Acabado** decapado e hidrofugado  
**Dimensiones** l. 117, a. 40, h. 92 cm  
**Color** ver carta de colores  
**Fijación** simplemente apoyado o mediante varilla metálica  
**Peso** 613 Kg  
**Palet** 120 x 80 cm (1 un)  
120 x 100 cm (2 un)

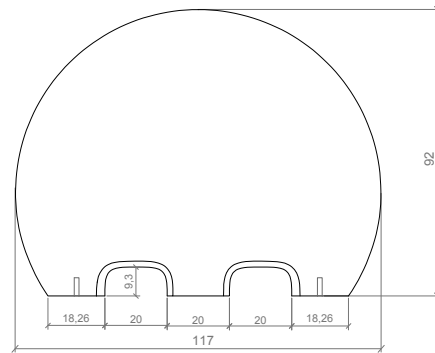
**Material** precast concrete Petra 1  
**Finish** scaled and waterproofed  
**Dimensions** l. 117, w. 40, h. 92 cm  
**Colour** see colour catalogue  
**Fixing** resting on the ground or with metal rod  
**Weight** 613 Kg  
**Pallet** 120 x 80 cm (1 un)  
120 x 100 cm (2 un)



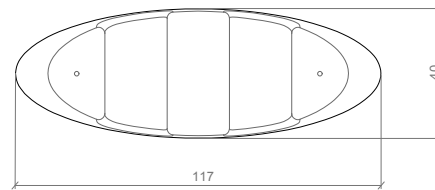
GEOMETRIA / GEOMETRY



PERFIL / PROFILE



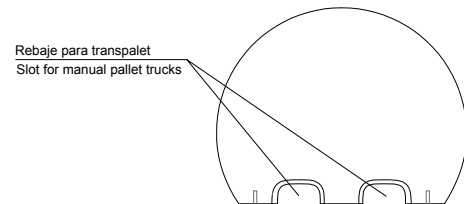
ALZADO / FRONT VIEW



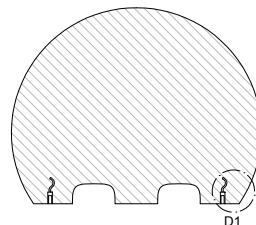
PLANTA INFERIOR / BOTTOM VIEW

ESC. 1:15

ESPECIFICACIONES / SPECIFICATIONS



Rebaje para transpalet  
Slot for manual pallet trucks



SECCIÓN / SECTION

Casquillo roscado M16  
Tubo acero zincado alta precisión  
Galvanized steel threaded sleeve high precision M16



DETALLE 1 / DETAIL 1

MANIPULACIÓN E INSTALACIÓN / HANDLING AND INSTALLATION

- 1 Elevar y enroscar las varillas.  
Lift and threaded the rods.
- 2 Perforar y verter resina epoxy.  
Drill and pour epoxy resin.
- 3 Insertar las varillas en los agujeros.  
Insert the rods in the holes.

