

REP0538

# NATAL



# TABLE PIQUE NIQUE NATAL

## Caractéristiques

6 à 8 places assises  
- 2 emplacements pour fauteuil roulant  
à chaque bout de table

Encombrement de la table montée :  
230 X 169 X 79 cm

Hauteur d'assise : 46 cm

Débord du plateau : 72,5 cm  
(emplacements pour fauteuil roulant)

Poids : 872 Kg

Montage facilité par un châssis métallique  
et 4 cornières galvanisées

Installation : à poser ou à sceller à l'aide  
de 4 tiges filetées de  $\varnothing$  12 mm (non fournies)  
Entraxe des tiges : 66 cm

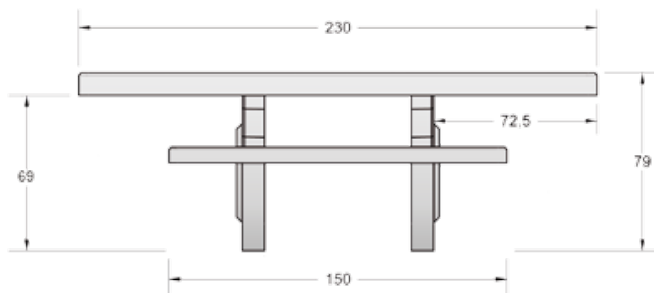
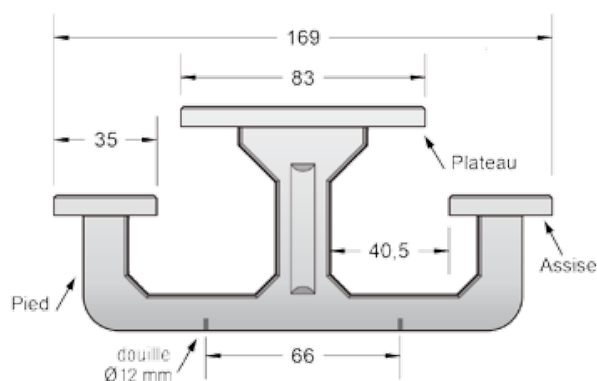
Manutention par sangle (non fournies)

## Conditionnement

A l'unité sur palette perdue en bois

6 éléments livrés démontés :

- 1 plateau (476 kg)
- 2 pieds (101 Kg l'unité)
- 2 assises (91 Kg l'unité)
- 1 châssis métallique et 4 cornières avec visserie entièrement fournie



## Parement

Gris Sablé

Gris anthracite  
Sablé

Ocre Sablé

Blanc Sablé

